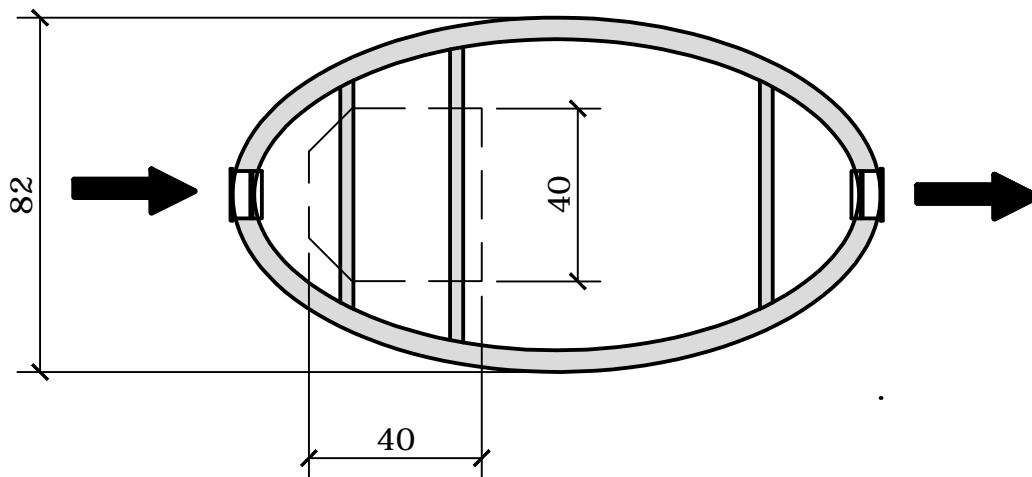


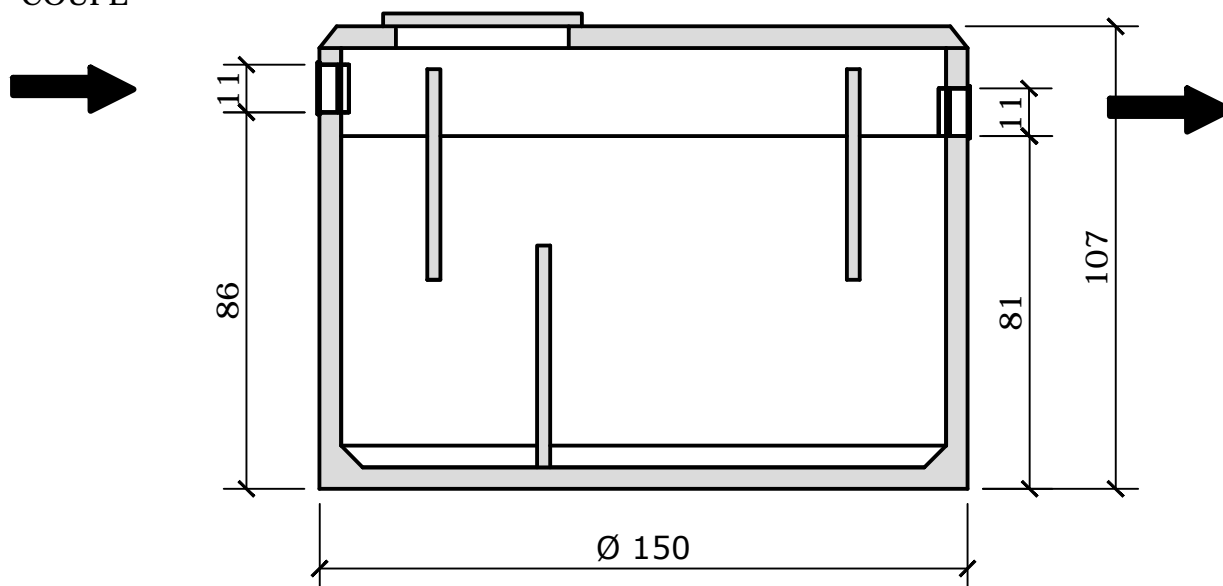
VETAFSCHIEDER 560 L. SEPARATEUR A GRAISSES 560 L.

BOVENAANZICHT
VUE DE DESSUS



piekdebiet : 2 L/s
débit de pointe : 2 L/s

DOORSNEDE
COUPE



GEWICHT/POIDS: 850 kg



VANDEN BROUCKE BETON
PRODUITS **BETON** PRODUCTEN

Rue Provinciale 211 · 7760 Escanaffles
T +32 (0)69 45 42 31 · F +32 (0)69 45 63 68
info@vdbbeton.be · www.vdbbeton.be