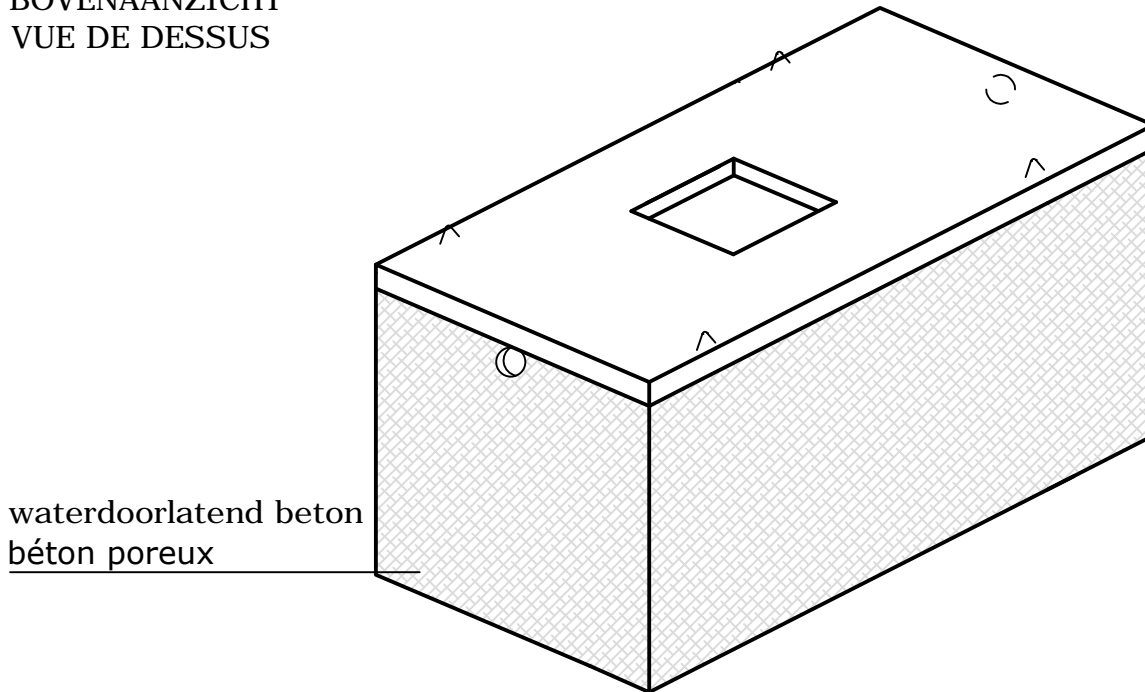


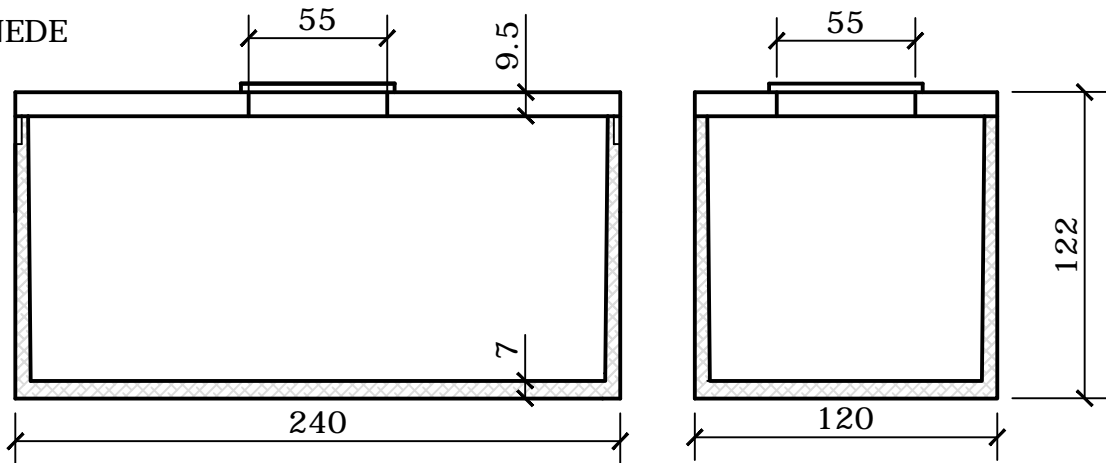
INFILTRATIEPUT 2.500 LIT

CUVE D'INFILTRATION 2.500 LIT

BOVENAANZICHT
VUE DE DESSUS



DOORSNEDE
COUPE



GEWICHT/POIDS : 2000 kg

KENMERKEN

verkeersbelastingsklasse	B125(NBN EN 124)
infiltratie oppervlakte	8 m ²
omgevingsklasse	EE3 (NBN B 15-001)
milieuklasse	XC4,XF1 (NBN EN 206-1)
druksterkteklasse	C35/45

CARACTERISTIQUES

charge trafic admissible
surface de l'infiltration
classe d'environnement
classe d'exposition
classe de résistance



VANDEN BROUCKE BETON
PRODUITS **BETON** PRODUCTEN

Rue Provinciale 211 · 7760 Escanaffles
T +32 (0)69 45 42 31 · F +32 (0)69 45 63 68
info@vdbbeton.be · www.vdbbeton.be