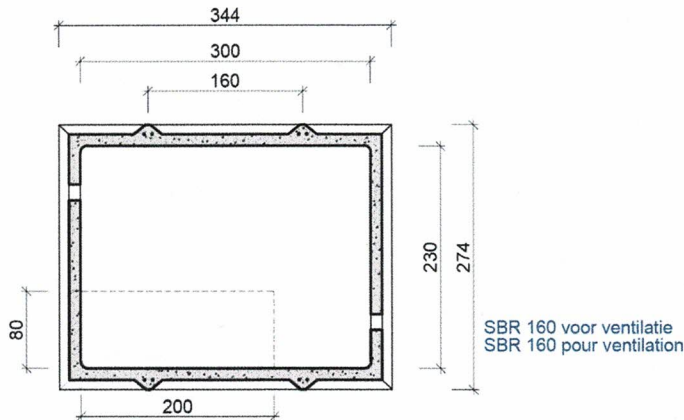


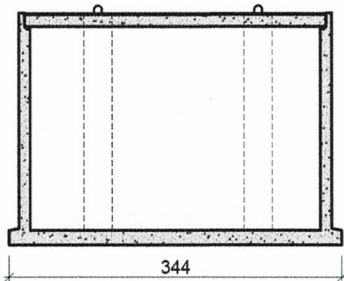


VANDEN BROUCKE BETON

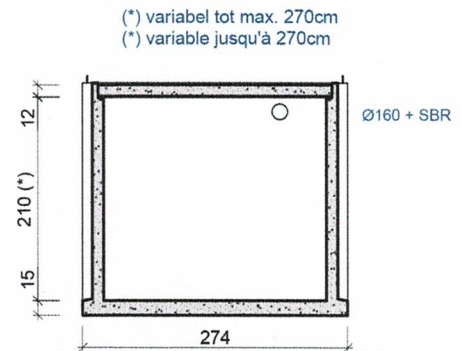
PRODUITS BETON PRODUCTEN



**BOVENAANZICHT
VUE DE DESSUS**



**LANGSE DOORSNEDE
COUPE LONGITUDINALE**



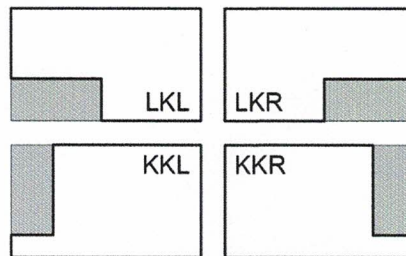
**DWARSE DOORSNEDE
COUPE TRANSVERSALE**

**AFDEKPLAAT:
COUVERCLE:**

standaard trapopening 80x200cm
ouverture escalier standard 80x200cm

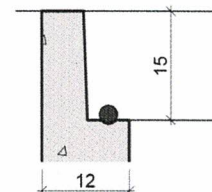
LKL: lange kant links côté long gauche
LKR: lange kant rechts côté long droit
KKL: korte kant links côté court gauche
KKR: korte kant rechts côté court droit

of op maat (andere maat of positie)
ou sur mesure (autre mesure ou position)



**AFDEKPLAAT:
COUVERCLE:**

afdichtingsrubber kelder/deksel
joint cave/couvercle



dimensions en cm - sous réserve de modifications

afmetingen in cm - wijzigingen voorbehouden

KENMERKEN	K2	CARACTÉRISTIQUES
buitenafmetingen	324 / 254 / 240cm	dimensions extérieures
binnenafmetingen	300 / 230 / 210cm	dimensions intérieures
transportafmetingen	344 / 274 / 260cm	dimensions transport
gewicht	10.775 + 1.709 kg	poids
hijslussen	4	points de levage
plaatsingsdiepte Dmax	280cm	profondeur de pose Dmax
omgevingsklasse	EE3+EA2 (NBN B 15-001)	classe d'environnement
millieuklasse	XC4-XF1+XA2 (NBN EN 206-1)	classe d'exposition
druksterkteklasse	C45/55	classe de résistance

VDB BETON - RUE PROVINCIALE 211 - 7760 ESCANAFFLES T 069/45.42.31 F 069/45.63.68

info@vdbbeton.be

www.vdbbeton.be