

**IBA / MICROSTATION
 BIO+® 6-9W01
 agrément SPW n°2014/01/139/A**

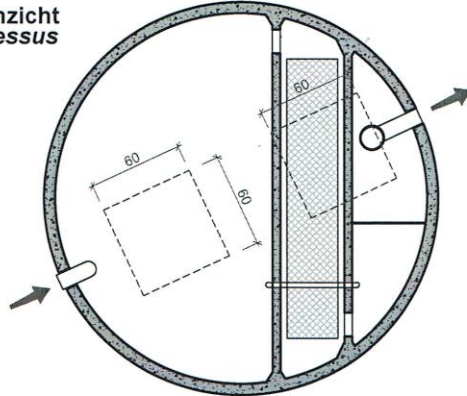


micro station voor individuele waterzuivering en kleinschalige waterzuivering
 voor de zuivering van huishoudelijk afvalwater van woning, kantoor, restaurant,...
 conform NBN EN 12566-3 CE

Toepassing:

Application:
 micro-station d'épuration individuelle et épuration d'eau
 pour l'épuration des eaux usées domestique
 des maisons, bureaux, restaurants,...
 conforme NBN EN 12566-3 CE

bovenaanzicht
 vue de dessus



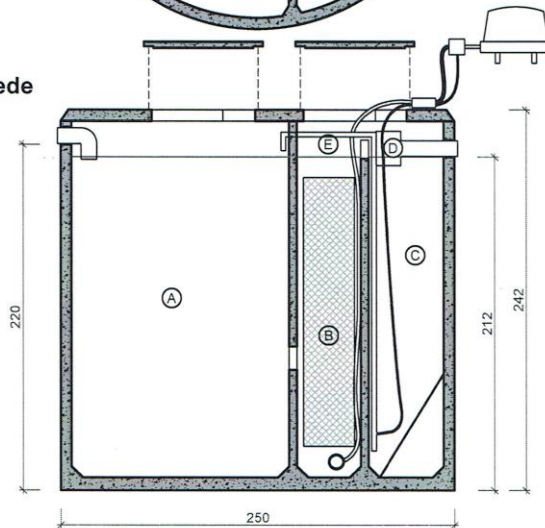
Inclusief/Inclus:



Suppressor met airlift
 + 20m flexibele leiding
 Suppresseur avec airlift
 + 20m tuyau flexible

Suppressor in een verlucht lokaal
 naar keuze te plaatsen
 Suppresseur à installer
 dans un local ventilé au choix

doorsnede
 coupe



- (A) voorbezinkingsput ontvetter 5.400L
 décanteur dégraisseur prédigesteur 5.400L
- (B) reactor
 réacteur
- (C) nabezinkput met conus
 postdécanteur avec cône
- (D) ingebouwde bemonsteringsvak
 chambre de prélèvement incorporée
- (E) recirculatie airlift
 recirculation airlift

Toebehoren in optie:
 Accessoires en option:

Filter na het station
 Filtre après la station

Deksels
 Couvertres

ophogingen
 Rehausses

Reukafsnijder
 Coupe odeurs

Toezichtput
 Chambre de visite

2x 20m tuyau d'air flexible d'extension
 2x 20m verlengingflexibele luchtleiding

Kenmerken	BIO+ 6-9W01	Caractéristiques	Principe
inwonersequivalent	≤ 9	équivalent-habitant	<p>Plaatsingsvoorschriften op aanvraag Prescriptions de pose sur demande</p>
in- / uitlaat	DN 110	entrée / sortie	
gewicht	7.322 kg	poids	
hijslussen	3	points d' ancrage	
buitenafmetingen	Ø250cm H242cm	dimensions extérieures	
plaatsingsdiepte Dmax	320cm	profondeur de pose Dmax	
verkeersbelastingsklasse	A15 (NBN EN 124)	classe de charge de trafic	
omgevingsklasse	EE3+EA2 (NBN B 15-001)	classe d'environnement	
milieuklasse	XC4, XF1+XA2 (NBN EN 206-1)	classe d' exposition	
druksterkteklasse	C35/45	classe de résistance	

afmetingen in cm - wijzigingen voorbehouden
 dimensions en cm - sous réserve de modifications



VANDEN BROUCKE BETON
 PRODUITS **BETON** PRODUCTEN

Rue Provinciale 211 · 7760 Escanaffles
 T +32 (0)69 45 42 31 · F +32 (0)69 45 63 68
 info@vdbbeton.be · www.vdbbeton.be