

**IBA / MICROSTATION
 BIO+® 1-5W01
 agrément SPW n°2019/01/006/A**



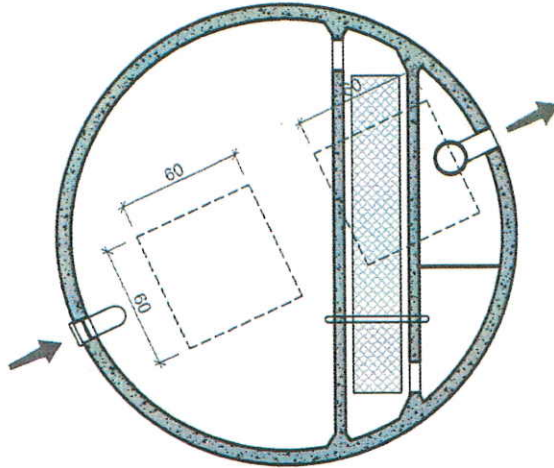
Toepassing:

micro station voor individuele waterzuivering en kleinschalige waterzuivering voor de zuivering van huishoudelijk afvalwater van woning, kantoor, restaurant,... conform NBN EN 12566-3 CE

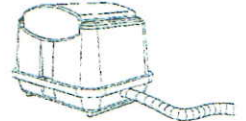
Application:

micro-station d'épuration individuelle et épuration d'eau pour l'épuration des eaux usées domestique des maisons, bureaux, restaurants,... conforme NBN EN 12566-3 CE

**bovenaanzicht
 vue de dessus**



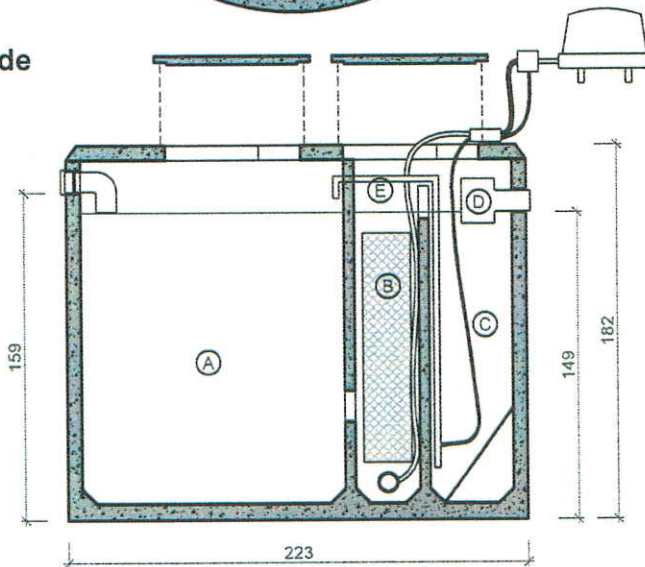
Inclusief/Inclus:



Supressor met airlift
 + 20m flexibele leiding
 Surpresseur avec airlift
 + 20m tuyau flexible

Supressor in een verlucht lokaal
 naar keuze te plaatsen
 Surpresseur à installer
 dans un local ventilé au choix

**doorsnede
 coupe**



- (A) voorbezinkingsput ontvetter 3.000L
 décanteur dégraisseur prédigesteur 3.000L
- (B) reactor
 réacteur
- (C) nabezinkput met conus
 postdécanteur avec cône
- (D) ingebouwde bemonsteringsvak
 chambre de prélèvement incorporée
- (E) recirculatie airlift
 recirculation airlift

Toebehoren in optie:
 Accessoires en option:

- Filter na het station
 Filtre après la station
- Deksels
 Couvertres
- ophogingen
 Rehaussees
- Reukafsnijder
 Coupe odeurs
- Toezichtput
 Chambre de visite

2x 20m tuyau d'air flexible d'extension
 2x 20m verlengingflexibele luchtleiding

Kenmerken	BIO+ 1-5W01	Caractéristiques	Principe
inwonersequivalent	≤ 5	équivalent-habitant	<p>Plaatsingsvoorschriften op aanvraag Prescriptions de pose sur demande</p>
in- / uitlaat	DN 110	entrée / sortie	
gewicht	4.900 kg	poids	
hijslussen	3	points d' ancrage	
buitenafmetingen	Ø223cm H182cm	dimensions extérieures	
plaatsingsdiepte Dmax	260cm	profondeur de pose Dmax	
verkeersbelastingsklasse	A15 (NBN EN 124)	classe de charge de trafic	
omgevingsklasse	EE3+EA2 (NBN B 15-001)	classe d'environnement	
milieuklasse	XC4, XF1+XA2 (NBN EN 206-1)	classe d' exposition	
druksterkteklasse	C35/45	classe de résistance	

afmetingen in cm - wijzigingen voorbehouden
 dimensions en cm - sous réserve de modifications



VANDEN BROUCKE BETON
 PRODUITS BETON PRODUCTEN