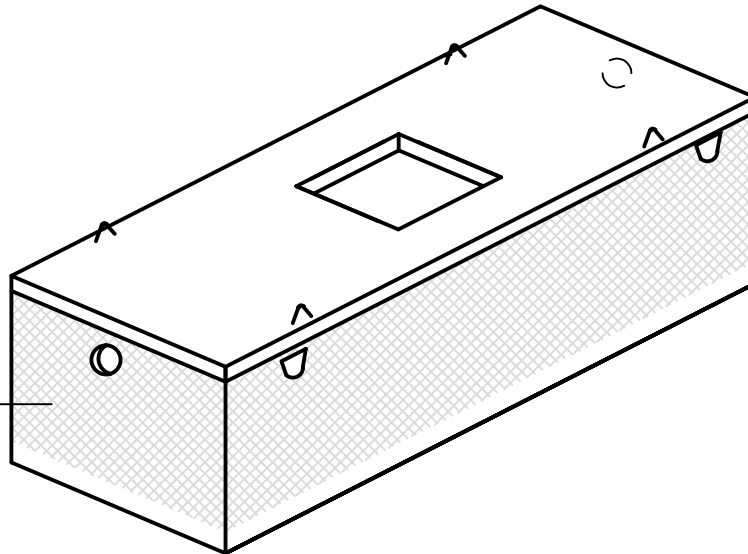


INFILTRATIEPUT 1.200 LIT- 4 M²

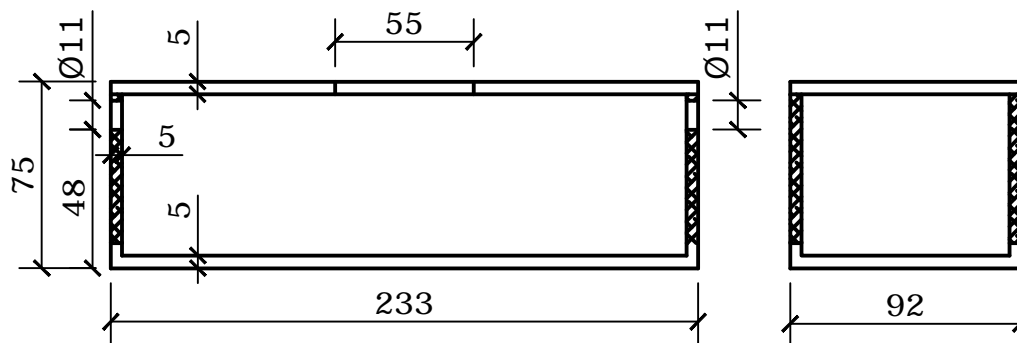
PUITS D'INFILTRATION 1.200 LIT-4 M²

BOVENAANZICHT
VUE DE DESSUS

waterdoorlatend beton
béton poreux



DOORSNEDE
COUPE



GEWICHT/POIDS: 900 kg



VANDEN BROUCKE BETON
PRODUITS **BETON** PRODUCTEN

Rue Provinciale 211 · 7760 Escanaffles
T +32 (0)69 45 42 31 · F +32 (0)69 45 63 68
info@vdbbeton.be · www.vdbbeton.be