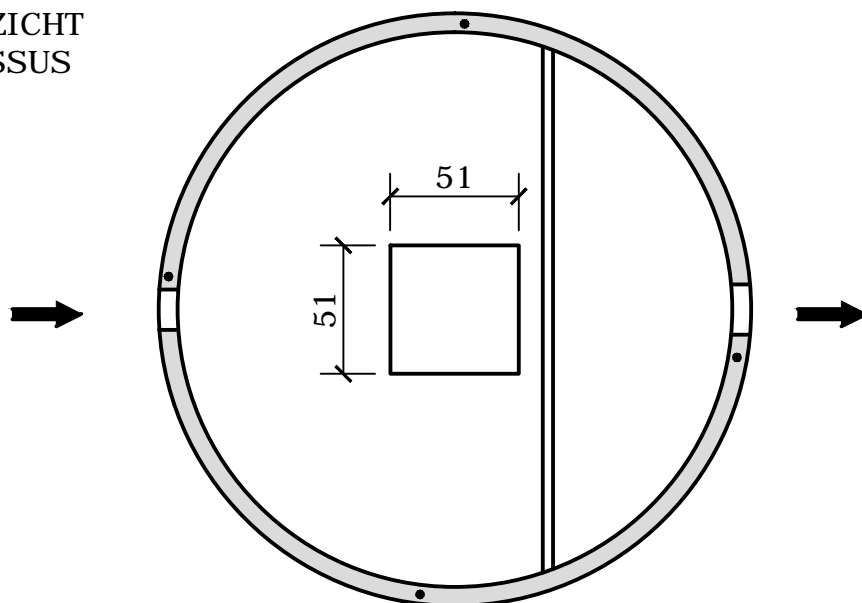
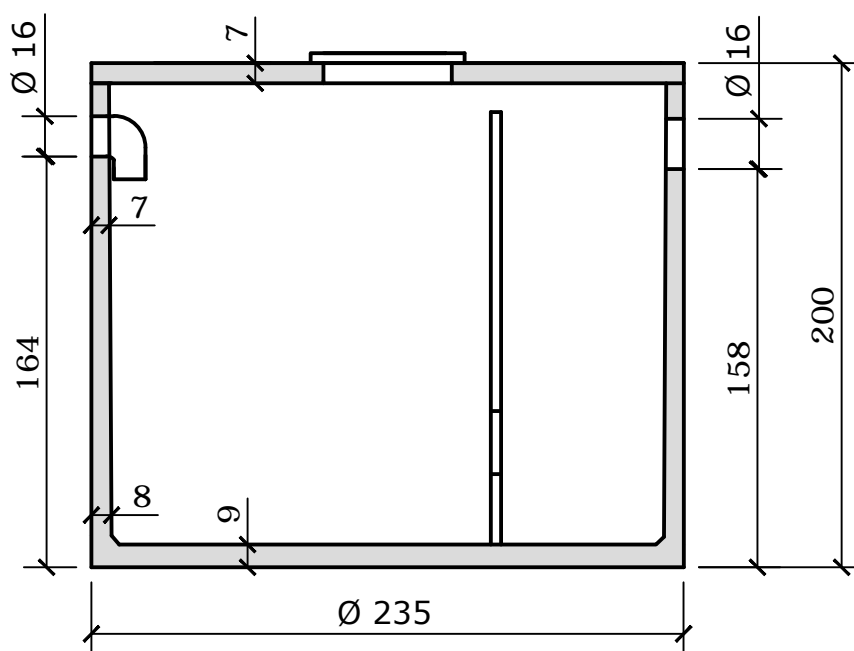


# SEPTISCHE PUT 7.000 L .- 25 IE. FOSSE SEPTIQUE 7.000 L. -25 EH.

BOVENAANZICHT  
VUE DE DESSUS



DOORSNEDE  
COUPE



GEWICHT/POIDS: 4.600 kg

## KENMERKEN

omgevingsklasse  
milieuklasse  
druksterkteklasse

EE3 (NBN B 15-001)  
XC4, XF1 (NBN EN 206-1)  
C35/45

## CARACTERISTIQUES

classe d'environnement  
classe d'exposition  
classe de résistance



**VANDEN BROUCKE** BETON  
PRODUITS **BETON** PRODUCTEN

Rue Provinciale 211 · 7760 Escanaffles  
T +32 (0)69 45 42 31 · F +32 (0)69 45 63 68  
info@vdbbeton.be · [www.vdbbeton.be](http://www.vdbbeton.be)