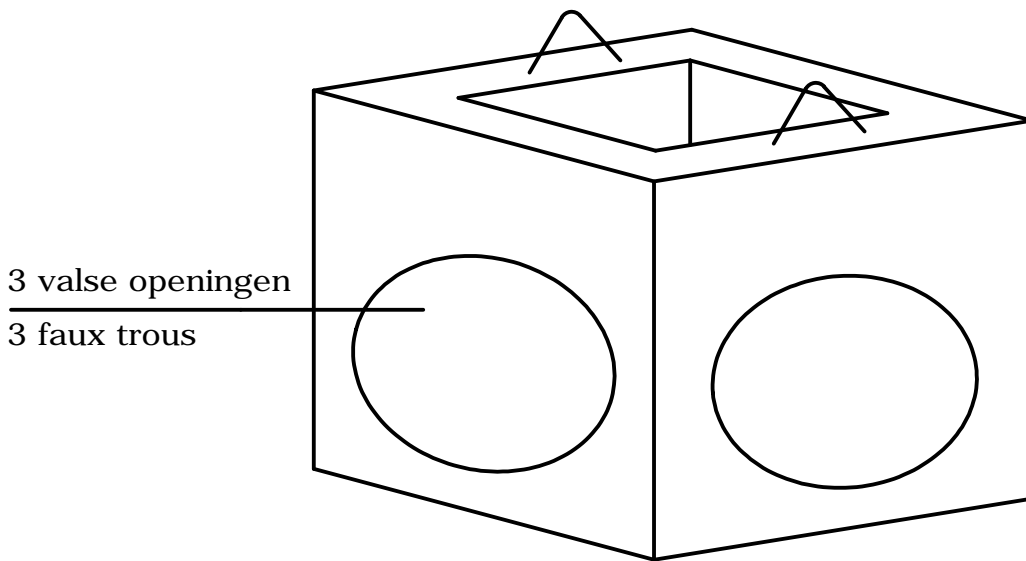
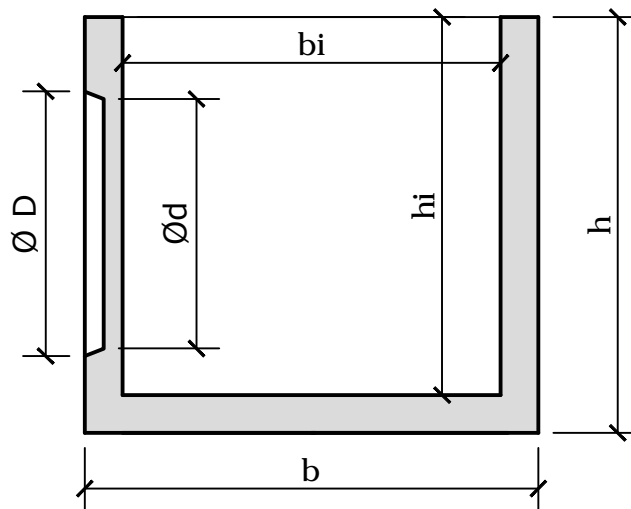


TOEZICHTPUT CHAMBRE DE VISITE



DOORSNEDE
COUPE



binnenmaten dimensions int.	b	bi	h	hi	Ø D	Ø d	gewicht poids
40 x 40 x 40	52	40	46	40	23	22	130 kg
60 x 60 x 60	76	60	70	60	38	37	450 kg
80 x 80 x 80	100	80	88	80	55	52	895 kg
100 x 100 x 100	120	100	110	100	64	62	1400 kg



VANDEN BROUCKE BETON
PRODUITS **BETON** PRODUCTEN

Rue Provinciale 211 · 7760 Escanaffles
T +32 (0)69 45 42 31 · F +32 (0)69 45 63 68
info@vdbbeton.be · www.vdbbeton.be