

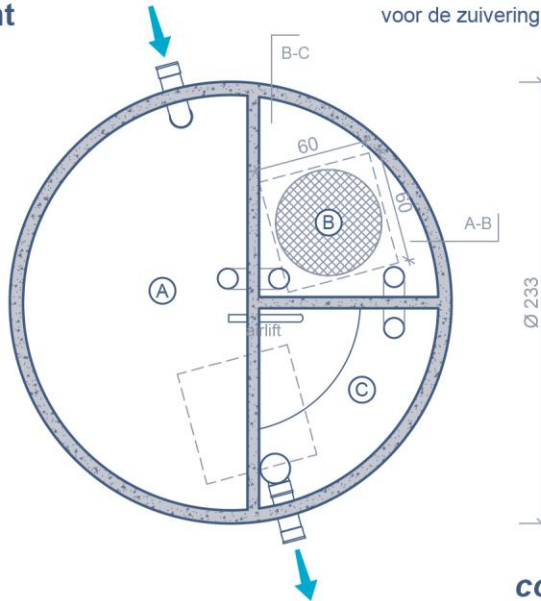
IBA / MICROSTATION THETISCLEAN® 1-5 W

agrément n° 2012/14/104/A

Application:
micro-station d'épuration individuelle et épuration d'eau
pour l'épuration des eaux ménagères maison, bureau, restaurant,...
conforme NBN EN 12566-3 CE

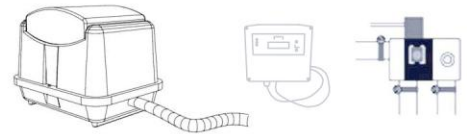
vue de dessus bovenaanzicht

- (A) Débourbeur
Voorbezinker
- (B) Réacteur
Reactor
- (C) Clarificateur
Zuiveraar



micro station voor individuele waterzuivering en kleinschalige waterzuivering
voor de zuivering van huishoudelijk afvalwater van woning, kantoor, restaurant,...
conform NBN EN 12566-3 CE

Inclusief/Inclus:



Surpresseur + 20m tuyau d'air flexible
Suppressor + 20m flexibele luchtleiding

Airlift + 20m tuyau d'air flexible
Airlift + 20m flexibele luchtleiding

Panier avec Levapor®
Korf met Levapor®

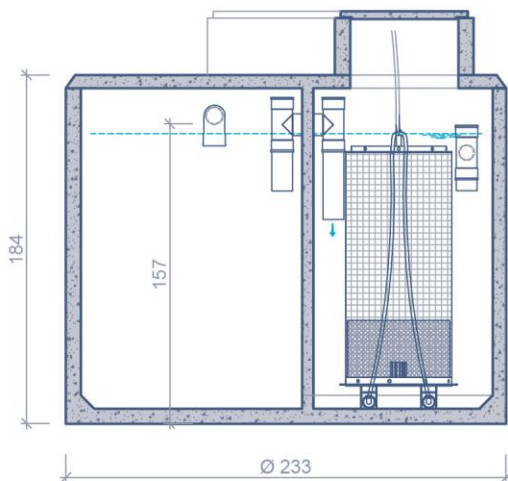
Unité de contrôle automatique
Automatische stuurseenheid

Electrovanne
Electrisch ventiel

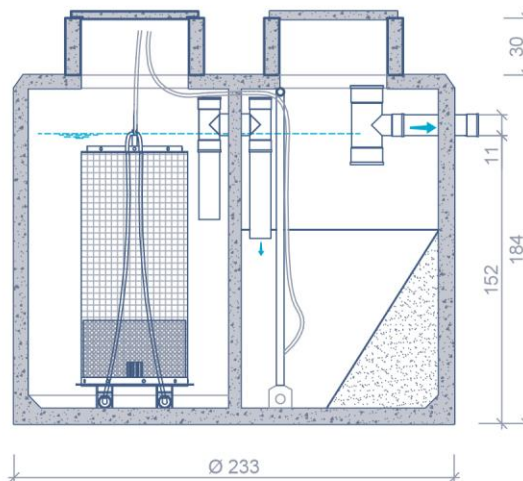
2 Rehausses
2 Ophoging

Surpresseur & unité de contrôle à
installer dans un local ventilé
Suppressor & stuurseenheid in een
verlucht lokaal te plaatsen

coupe A-B doorsnede A-B



coupe B-C doorsnede B-C



Accessoires en option:
Toebehoren in optie:

Filter après la station
Filter na het station

Chambre de visite
Toezichtput

Couvercle renforcé
Verzwaarde afdekplaat

Caractéristiques	THETISCLEAN® 1-5W	Kenmerken	Principe
équivalent-habitant	≤ 5	inwonerequivalent	<p>Prescriptions de pose a demande Plaatsingsvoorschriften op aanvraag</p>
entrée / sortie	DN 110	in- / uitlaat	
poids	4.600kg	gewicht	
points d' ancrage	3	hijsslussen	
dimensions extérieures	Ø2,33m H1,84m	buitenafmetingen	
profondeur de pose Dmax	2,64m	plaatsingsdiepte Dmax	
classe de charge de trafic	A15 (NBN EN 124)	verkeersbelastingsklasse	
classe d'environnement	EE3+EA2 (NBN B 15-001)	omgevingsklasse	
classe d' exposition	XC4, XF1+XA2 (NBN EN 206-1)	milieuklasse	
classe de résistance	C35/45	druksterkteklasse	



VANDEN BROUCKE BETON
PRODUITS BETON PRODUCTEN

Rue Provinciale 211 · 7760 Escanaffles
T +32 (0)69 45 42 31 · F +32 (0)69 45 63 68
info@vdbbeton.be · www.vdbbeton.be