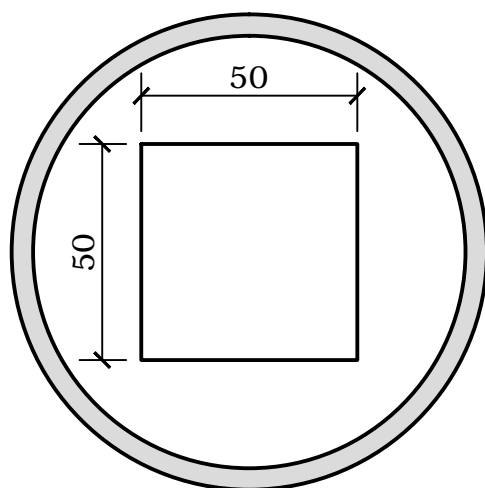
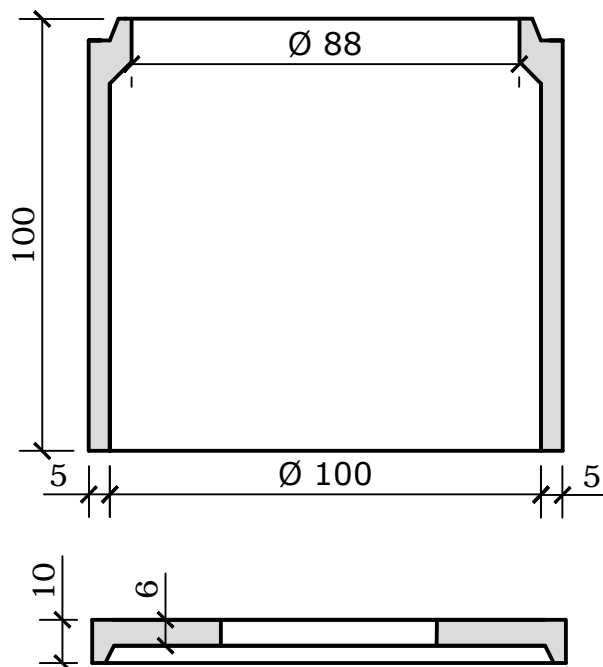


# STEENPUTRING Ø 100 + DEKSEL ANNEAU DE Puits Ø 100 + COUVERCLE



GEWICHT/POIDS: 450 kg

GEWICHT DEKSEL / POIDS COUVERCLE : 135 kg



**VANDEN BROUCKE** BETON  
PRODUITS **BETON** PRODUCTEN

Rue Provinciale 211 · 7760 Escanaffles  
T +32 (0)69 45 42 31 · F +32 (0)69 45 63 68  
info@vdbbeton.be · [www.vdbbeton.be](http://www.vdbbeton.be)