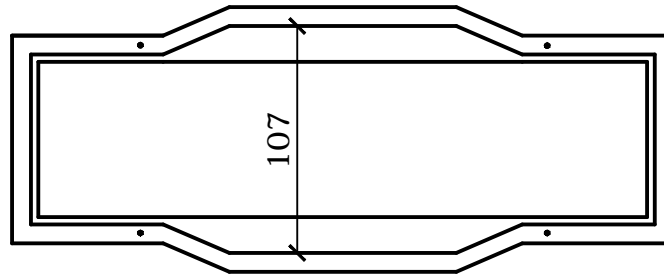


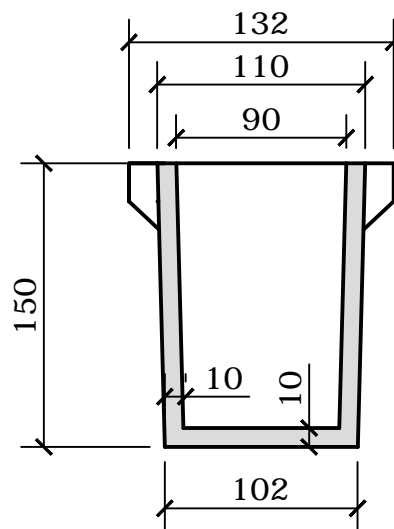
SMEERPUT TYPE 2 - 350 x 110 x 150 CM

FOSSE DE GRAISSAGE TYPE 2-350x110x150 CM

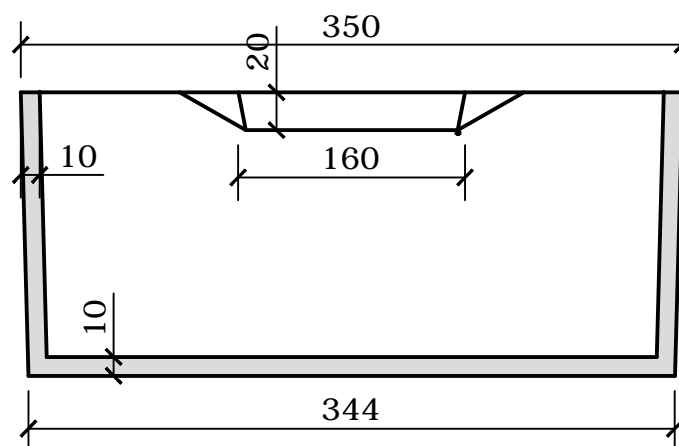
BOVENAANZICHT
VUE DE DESSUS



DOORSNEDE
COUPE



DOORSNEDE
COUPE



GEWICHT/POIDS: 3.800 kg



VANDEN BROUCKE BETON
PRODUITS **BETON** PRODUCTEN

Rue Provinciale 211 · 7760 Escanaffles
T +32 (0)69 45 42 31 · F +32 (0)69 45 63 68
info@vdbbeton.be · www.vdbbeton.be