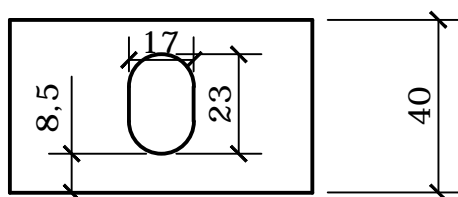
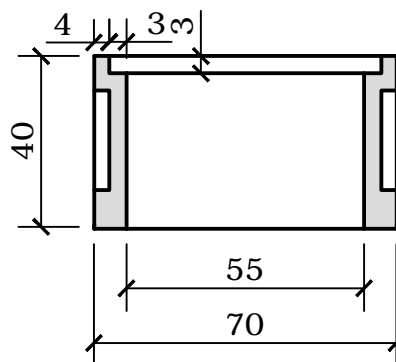
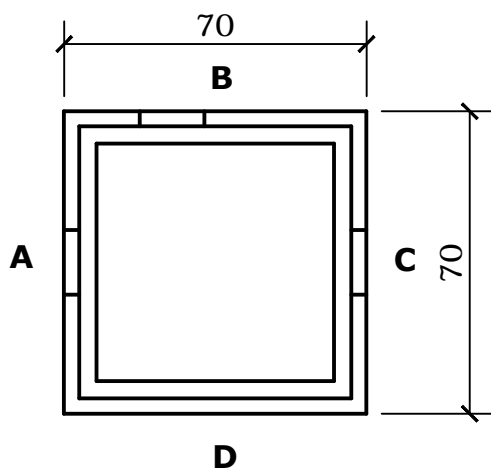
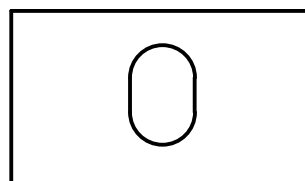


OPZETSTUK 70 x 70 x 40 CM

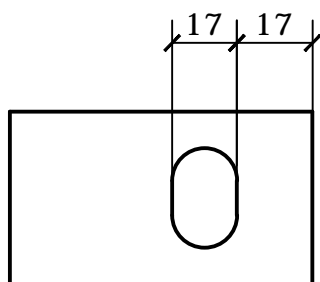
ALLONGE 70 x 70 x 40 CM



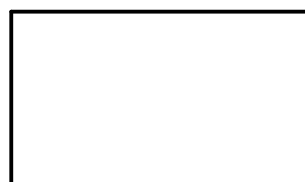
ZICHT A
VUE LATÉRALE A



ZICHT C
VUE LATÉRALE C



ZICHT B
VUE LATÉRALE B



ZICHT D
VUE LATÉRALE D

GEWICHT/POIDS: 160 kg



VANDEN BROUCKE BETON
PRODUITS **BETON** PRODUCTEN

Rue Provinciale 211 · 7760 Escanaffles
T +32 (0)69 45 42 31 · F +32 (0)69 45 63 68
info@vdbbeton.be · www.vdbbeton.be