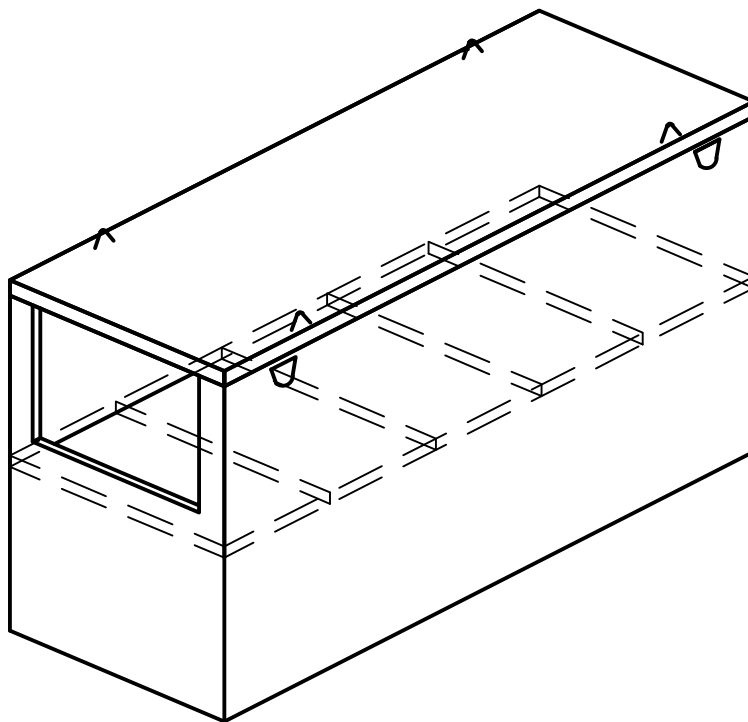
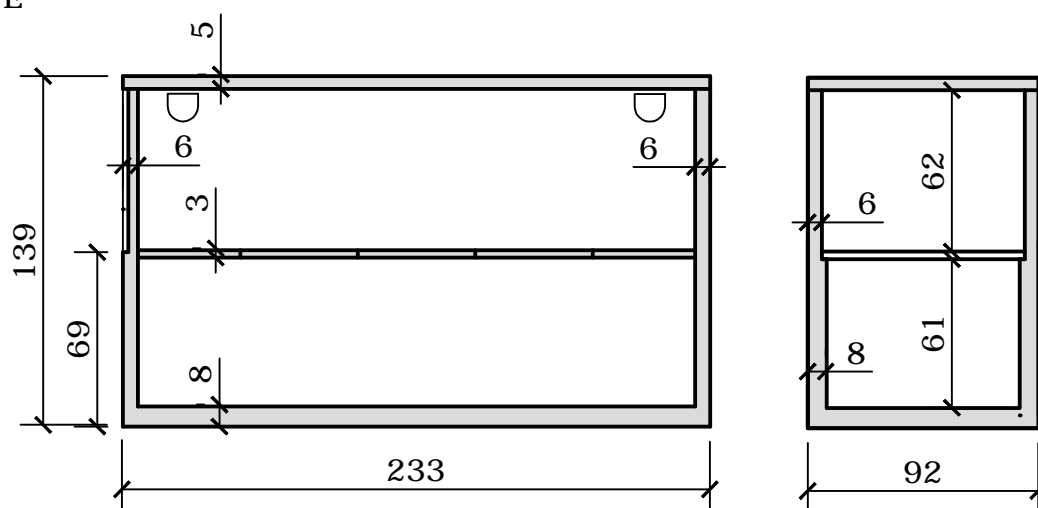


GRAFKELDER 2 PERSONEN VOORAAN OPEN CAVEAU 2 CORPS OUVERTURE FACIALE

PERSPECTIEF
PERSPECTIVE



DOORSNEDE
COUPE



GEWICHT/POIDS: 2.040 kg



VANDEN BROUCKE BETON
PRODUITS **BETON** PRODUCTEN

Rue Provinciale 211 · 7760 Escanaffles
T +32 (0)69 45 42 31 · F +32 (0)69 45 63 68
info@vdbbeton.be · www.vdbbeton.be