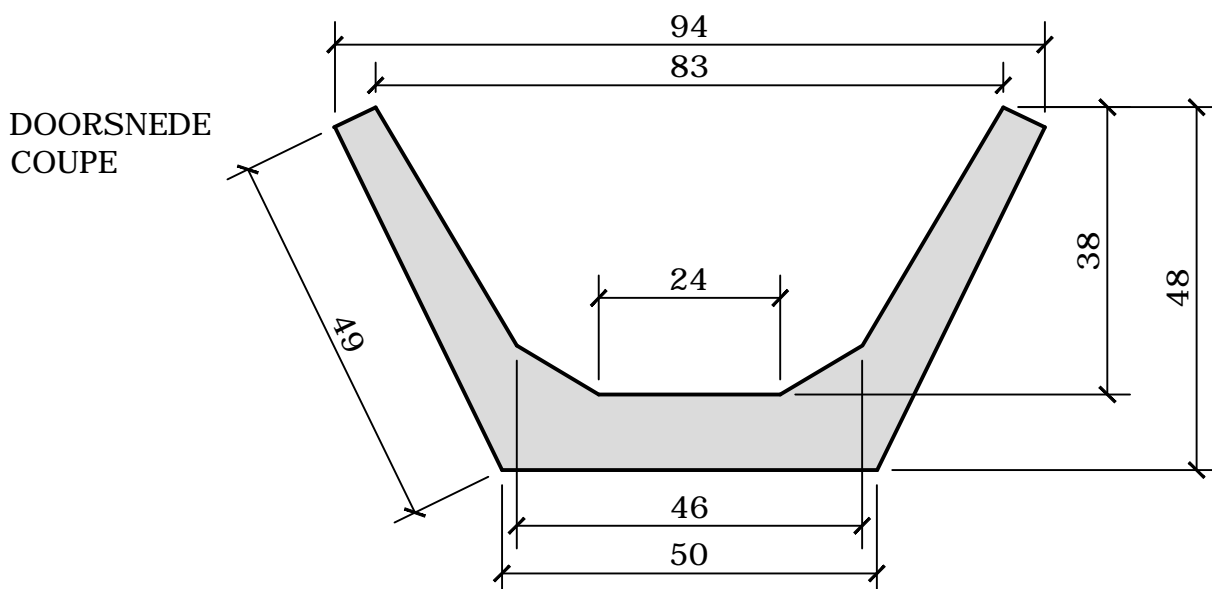
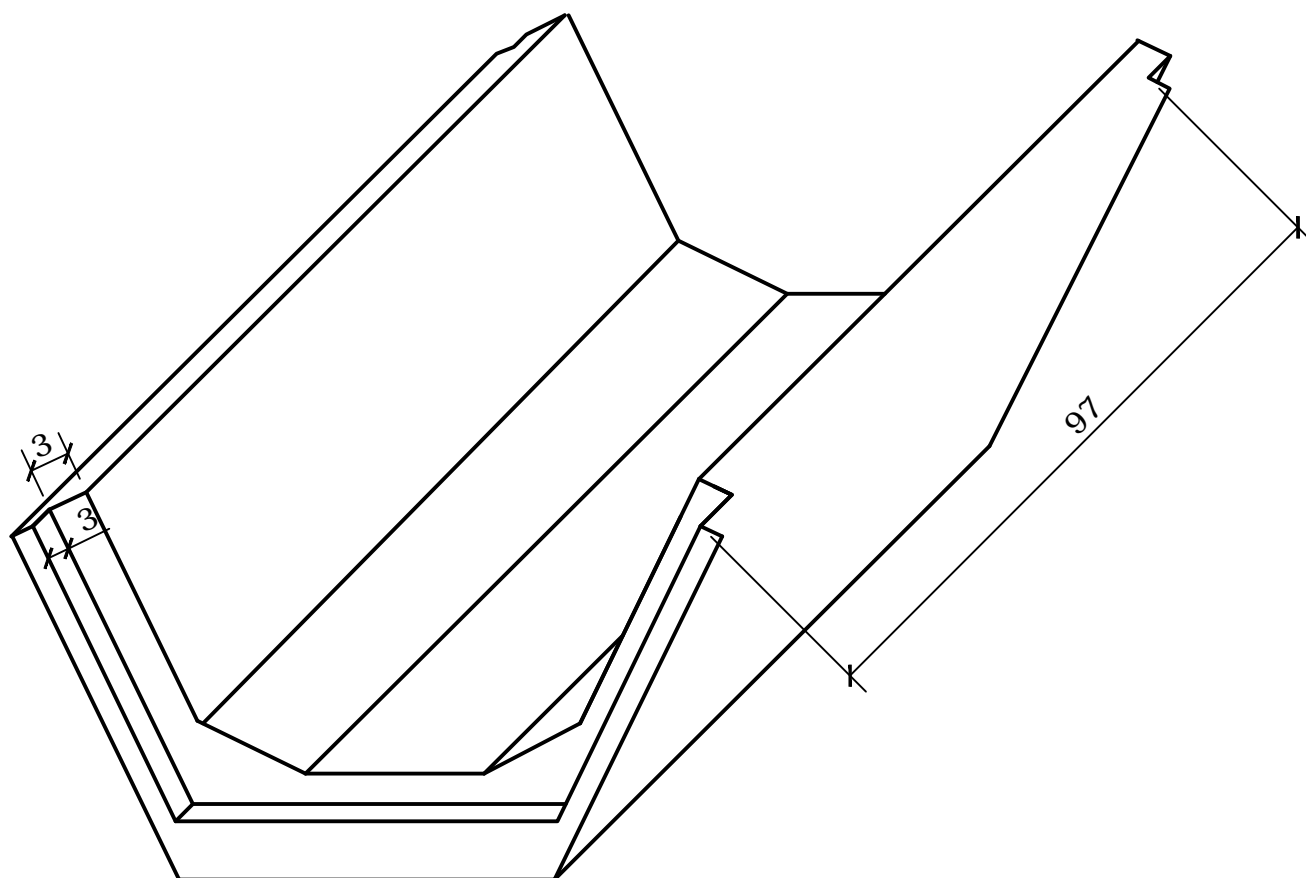


GRACHTELEMENT TYPE II 100x83>35x38 CM ELEMENT DE FOSSE TYPE II 100x83>35x38 CM



GEWICHT/POIDS: 285 kg



VANDEN BROUCKE BETON
PRODUITS **BETON** PRODUCTEN

Rue Provinciale 211 · 7760 Escanaffles
T +32 (0)69 45 42 31 · F +32 (0)69 45 63 68
info@vdbbeton.be · www.vdbbeton.be