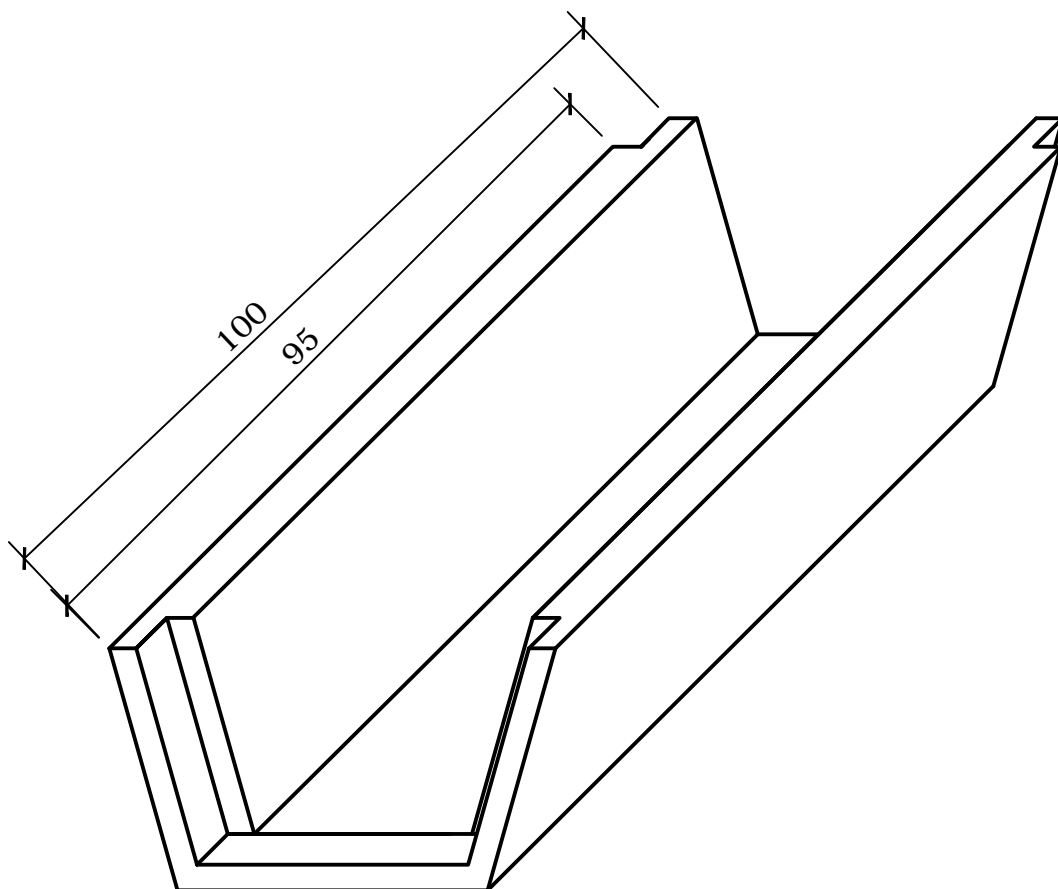
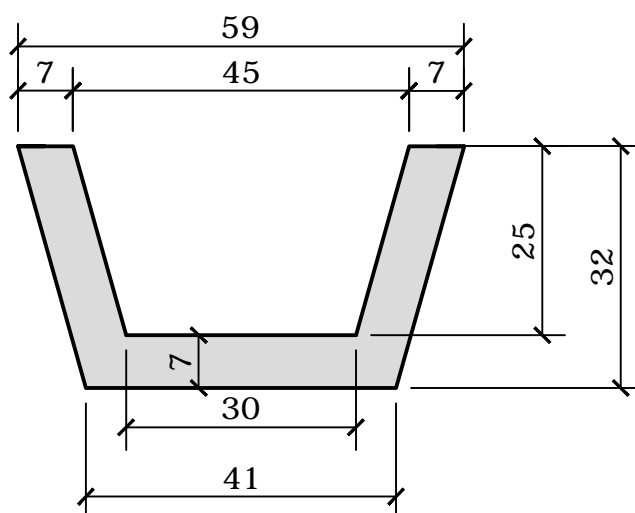


GRACHTELEMENT TYPE I 100x45 > 30x25 CM ELEMENT DE FOSSE TYPE I 100x45 > 30x25 CM



DOORSNEDE
COUPE



GEWICHT/POIDS: 165 kg



VANDEN BROUCKE **BETON**
PRODUITS **BETON** PRODUCTEN

Rue Provinciale 211 · 7760 Escanaffles
T +32 (0)69 45 42 31 · F +32 (0)69 45 63 68
info@vdbbeton.be · www.vdbbeton.be