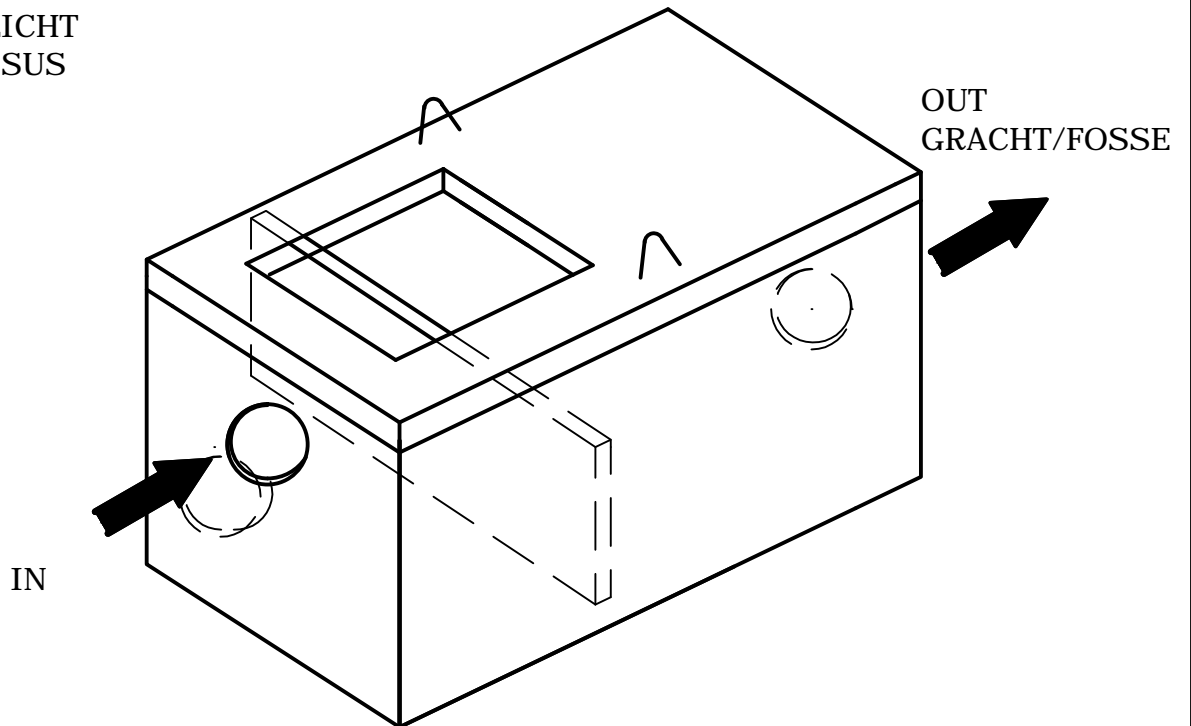
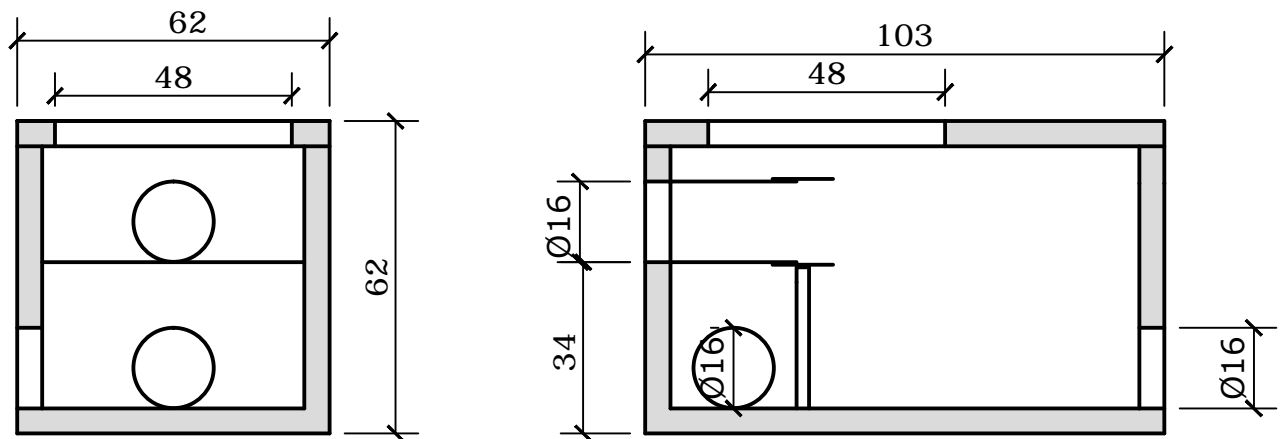


BYPASS 103 X 62 X 62

BOVENAANZICHT
VUE DE DESSUS



DOORSNEDE
COUPE



GEWICHT/POIDS: 400 kg



VANDEN BROUCKE BETON
PRODUITS **BETON** PRODUCTEN

Rue Provinciale 211 · 7760 Escanaffles
T +32 (0)69 45 42 31 · F +32 (0)69 45 63 68
info@vdbbeton.be · www.vdbbeton.be