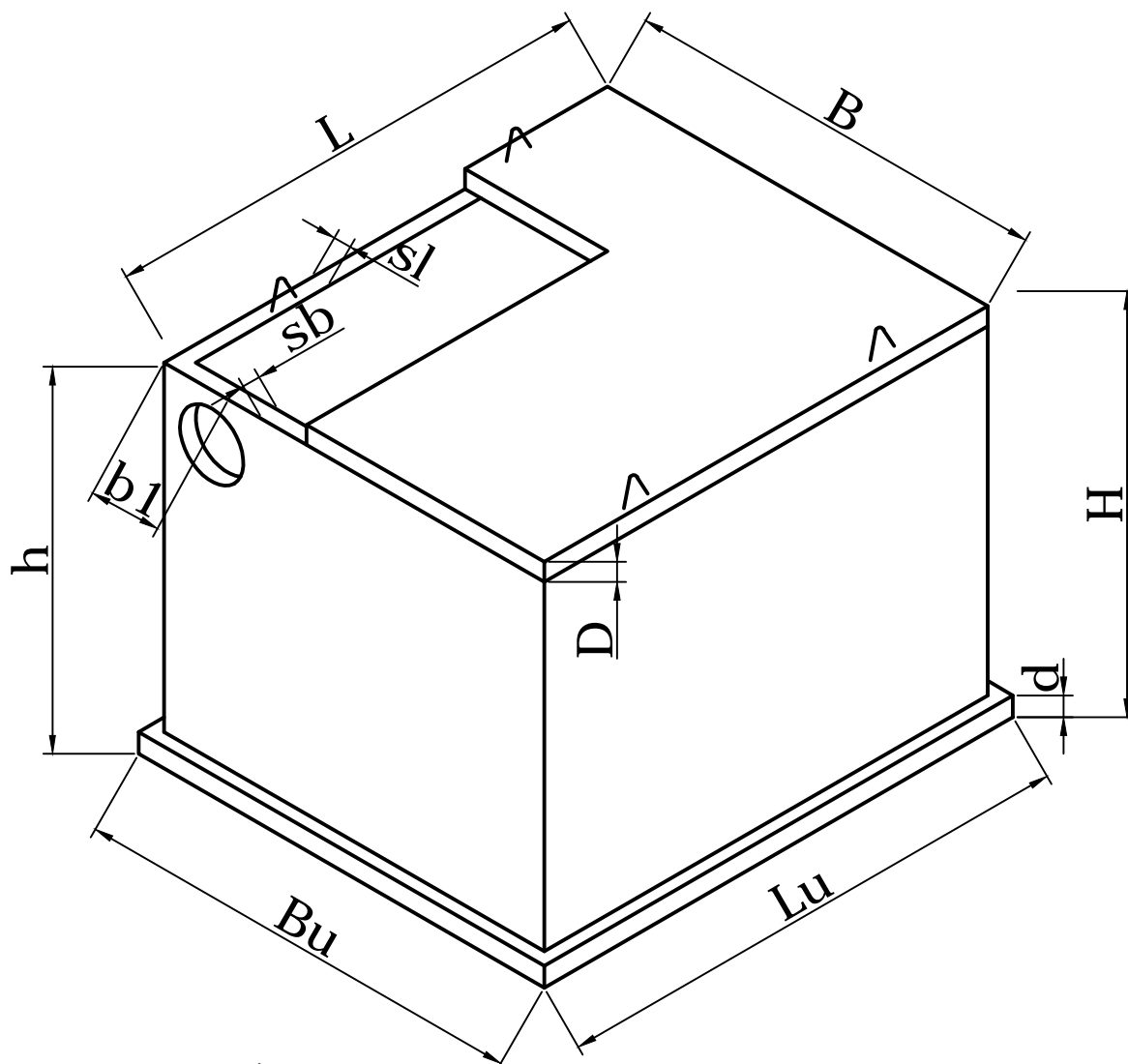


PREFABKELDER CAVE PREFABRIQUEE



ventilatieopeningen \varnothing 16 cm
trous pour ventilation \varnothing 16 cm

trapopening / ouverture
d'escalier : 180 x 80 cm

Type	L	B	H	Lu	Bu	d	D	sl	sb	h	b1	gewicht poids
3	400	300	227	418	316	14	12	9	7	215	50	14000



VANDEN BROUCKE BETON
PRODUITS **BETON** PRODUCTEN

Rue Provinciale 211 · 7760 Escanaffles
T +32 (0)69 45 42 31 · F +32 (0)69 45 63 68
info@vdbbeton.be · www.vdbbeton.be