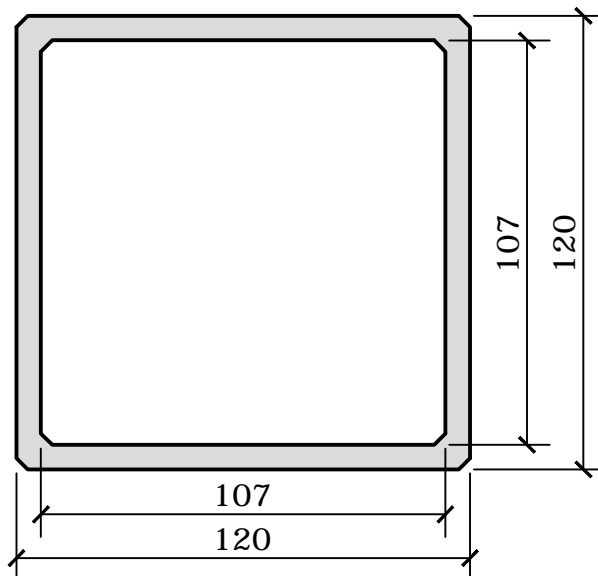
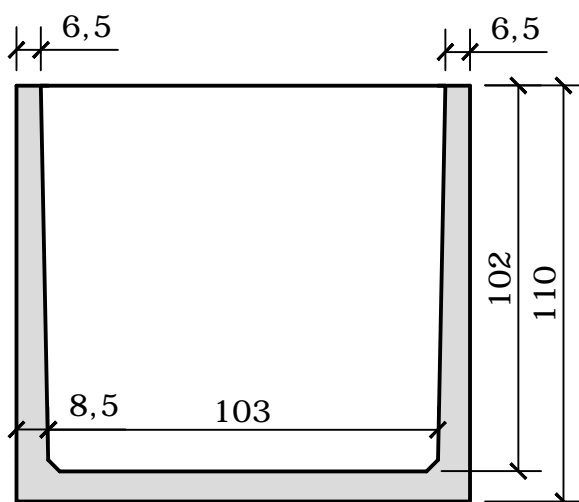


WATERMETERPUT 120 x 120 x 110 CM COMPTEUR D'EAU 120 x 120 x 110 CM

BOVENAANZICHT
VUE DE DESSUS



DOORSNEDE
COUPE



GEWICHT/POIDS: 1.065 KG.



VANDEN BROUCKE BETON
PRODUITS **BETON** PRODUCTEN

Rue Provinciale 211 · 7760 Escanaffles
T +32 (0)69 45 42 31 · F +32 (0)69 45 63 68
info@vdbbeton.be · www.vdbbeton.be