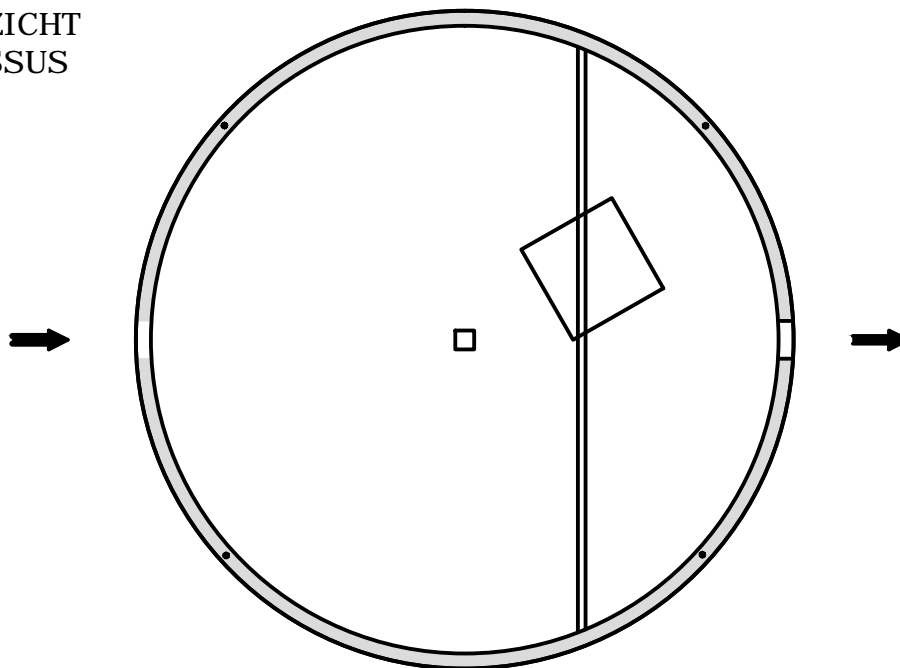
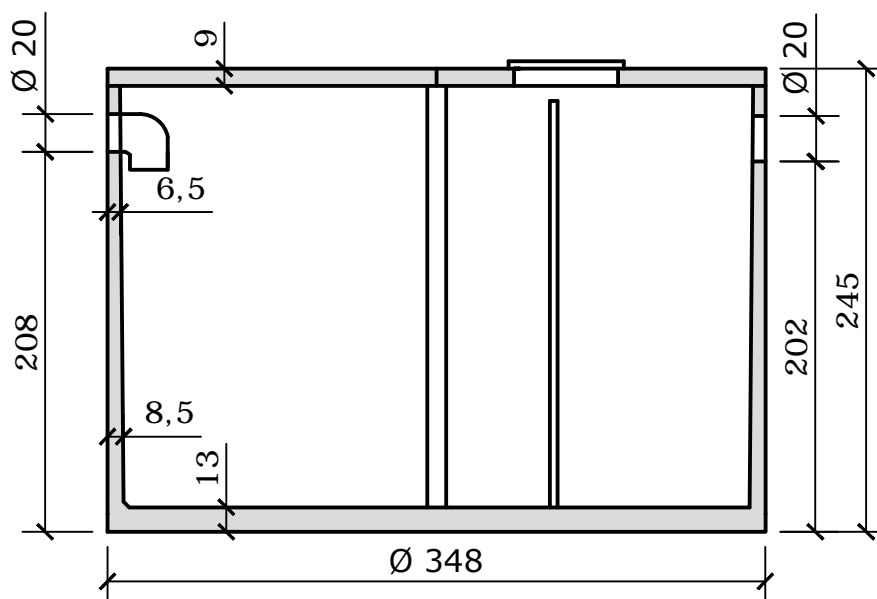


SEPTISCHE PUT 20.000 L.- 73 IE. FOSSE SEPTIQUE 20.000 L. - 73 EH.

BOVENAANZICHT
VUE DE DESSUS



DOORSNEDE
COUPE



GEWICHT/POIDS: 11.000 kg

KENMERKEN

omgevingsklasse
milieuklasse
druksterkteklasse

EE3 (NBN B 15-001)
XC4, XF1 (NBN EN 206-1)
C35/45

CARACTERISTIQUES

classe d'environnement
classe d'exposition
classe de résistance



VANDEN BROUCKE BETON
PRODUITS **BETON** PRODUCTEN

Rue Provinciale 211 · 7760 Escanaffles
T +32 (0)69 45 42 31 · F +32 (0)69 45 63 68
info@vdbbeton.be · www.vdbbeton.be