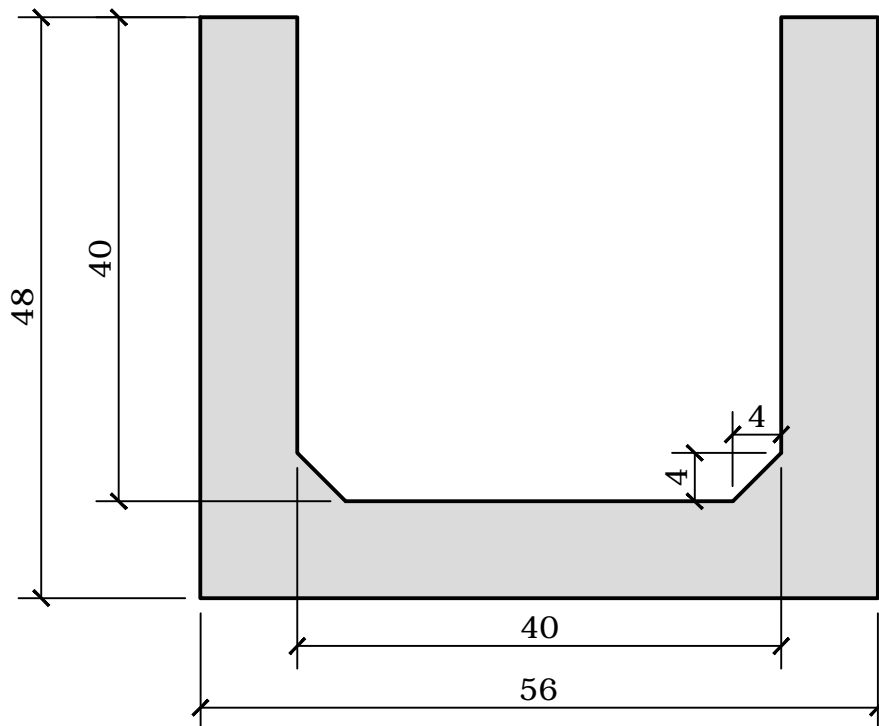
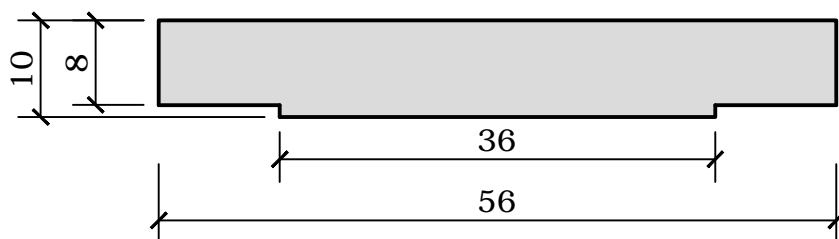


U KANAAL 100 x 56 x 48 + DEKSEL CANIVEAU 100 x 56 x 48 + COUVERCLE



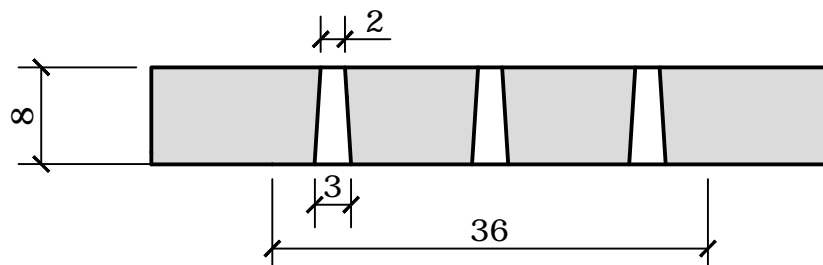
GEWICHT/POIDS: 266 Kg.

DEKSEL 100 x 56 x 8 CM GEWAPEND Ø 8 - COUVERCLE 100 x 56 x 8 CM ARMEE Ø 8



GEWICHT/POIDS: 105 Kg.

DEKSEL 100 x 56 x 8 CM MET 3 x 9 CONISCHE GATEN
COUVERCLE 100 x 56 x 8 CM MET 3 X 9 TROUS CONIQUES



GEWICHT/POIDS: 105 Kg.



VANDEN BROUCKE BETON
PRODUITS **BETON** PRODUCTEN

Rue Provinciale 211 · 7760 Escanaffles
T +32 (0)69 45 42 31 · F +32 (0)69 45 63 68
info@vdbbeton.be · www.vdbbeton.be