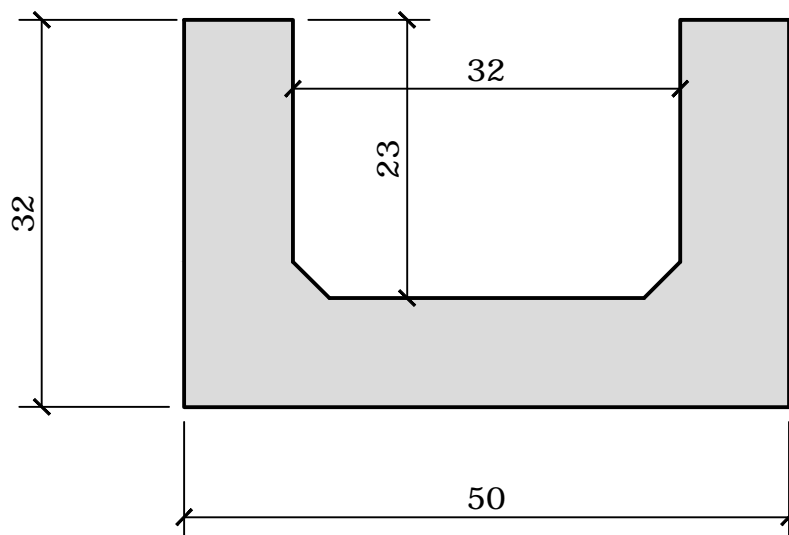


U KANAAL 100 x 50 x 32 CANIVEAU 100 x 50 x 32



GEWICHT / POIDS : 200 Kg.



VANDEN BROUCKE BETON
PRODUITS **BETON** PRODUCTEN

Rue Provinciale 211 · 7760 Escanaffles
T +32 (0)69 45 42 31 · F +32 (0)69 45 63 68
info@vdbbeton.be · www.vdbbeton.be