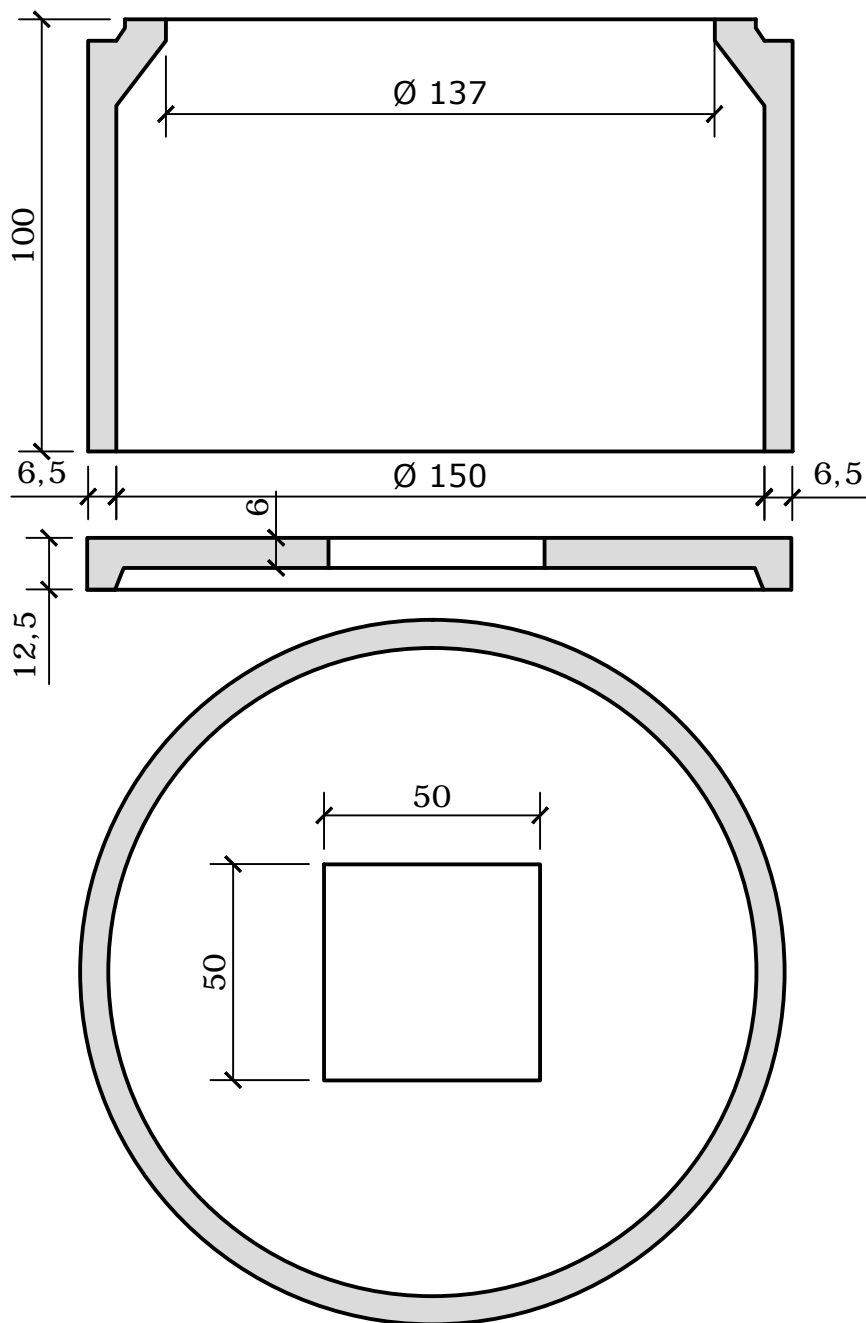


STEENPURING Ø 150 + DEKSEL ANNEAU DE Puits + COUVERCLE



GEWICHT / POIDS : 1075 kg

GEWICHT DEKSEL / POIDS COUVERCLE: 345 kg



VANDEN BROUCKE BETON
PRODUITS **BETON** PRODUCTEN

Rue Provinciale 211 · 7760 Escanaffles
T +32 (0)69 45 42 31 · F +32 (0)69 45 63 68
info@vdbbeton.be · www.vdbbeton.be