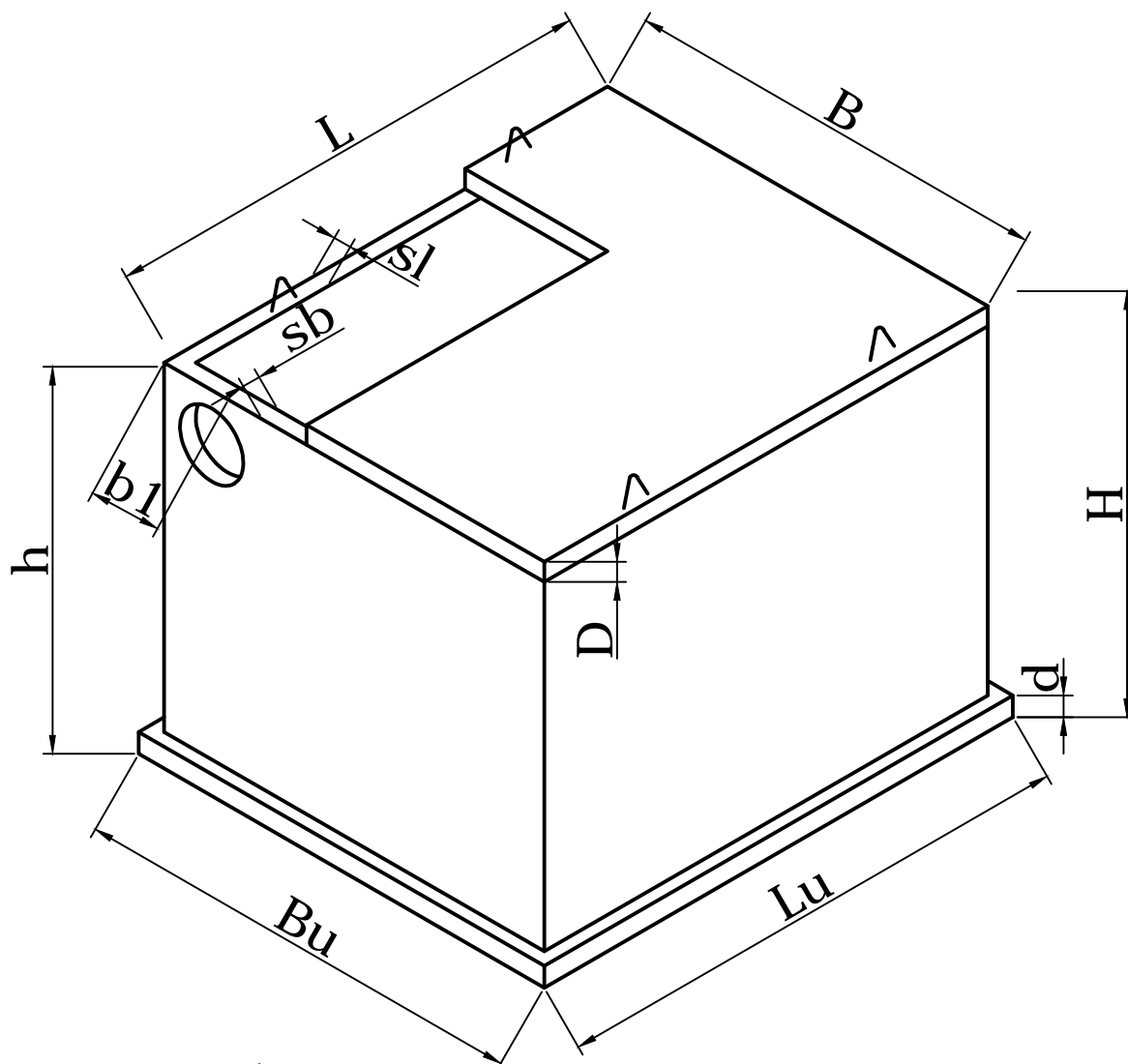


# PREFABKELDER CAVE PREFABRIQUEE



ventilatieopeningen Ø 16 cm  
trous pour ventilation Ø 16 cm

trapopening / ouverture  
d'escalier : 180 x 80 cm

Type	L	B	H	Lu	Bu	d	D	sl	sb	h	b1	gewicht poids
1	280	240	225	296	256	12	11	9	9	214	49	7900
2	350	240	225	366	256	12	11	10	8	214	50	9800
3	400	300	227	418	316	14	12	9	7	215	50	14700



**VANDEN BROUCKE** BETON  
PRODUITS **BETON** PRODUCTEN

Rue Provinciale 211 · 7760 Escanaffles  
T +32 (0)69 45 42 31 · F +32 (0)69 45 63 68  
info@vdbbeton.be · [www.vdbbeton.be](http://www.vdbbeton.be)