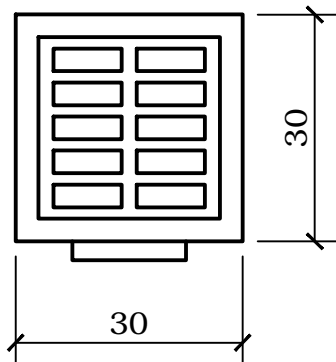
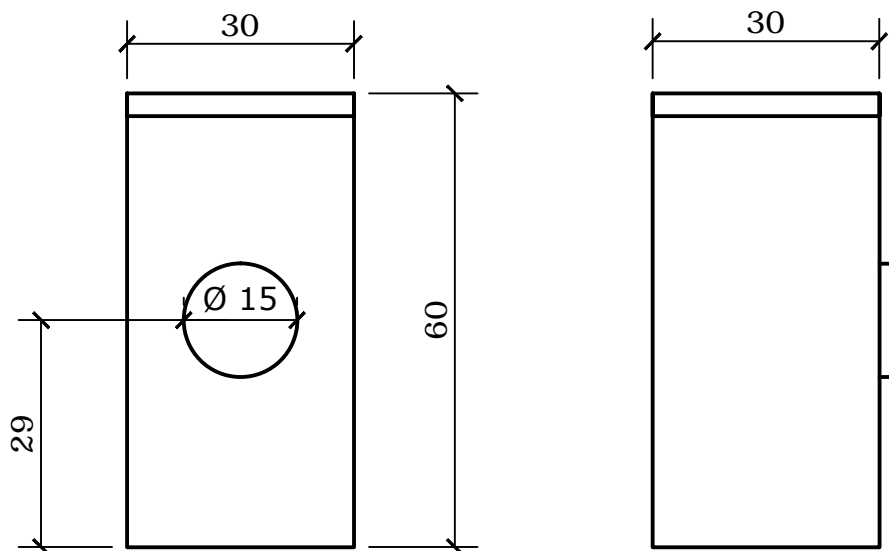


# ONTVANGER 60 x 30 x 30 CM AVALOIR 60 x 30 x 30 CM

BOVENAANZICHT  
VUE DE DESSUS



ZIJAAANZICHT  
VUE LATÉRALE



GEWICHT/POIDS: 90 kg



**VANDEN BROUCKE** BETON  
PRODUITS **BETON** PRODUCTEN

Rue Provinciale 211 · 7760 Escanaffles  
T +32 (0)69 45 42 31 · F +32 (0)69 45 63 68  
info@vdbbeton.be · [www.vdbbeton.be](http://www.vdbbeton.be)