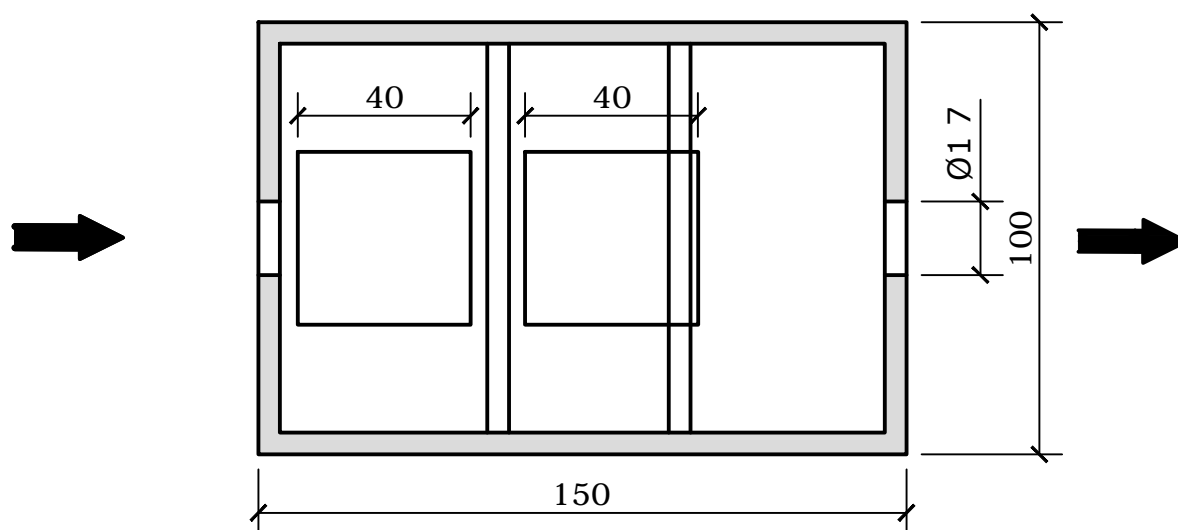
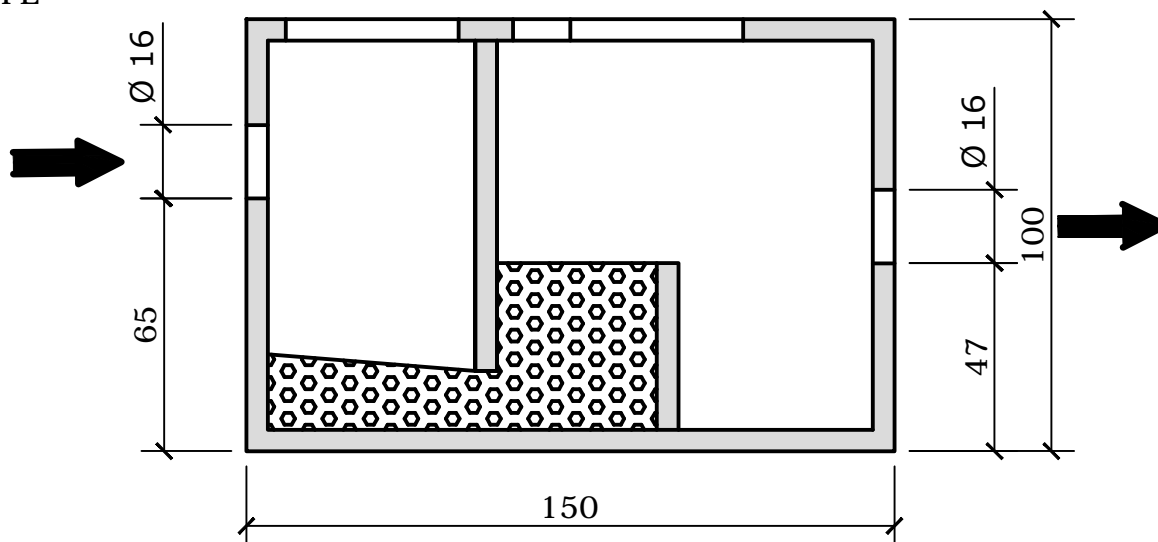


FILTERPUT MET COKES 150 x 100 x 100 CM FILTRE A EAU DE PLUIE 150 x 100 x 100 CM

BOVENAANZICHT
VUE DE DESSUS



DOORSNEDE
COUPE



GEWICHT/POIDS: 1.290 kg



VANDEN BROUCKE BETON
PRODUITS **BETON** PRODUCTEN

Rue Provinciale 211 · 7760 Escanaffles
T +32 (0)69 45 42 31 · F +32 (0)69 45 63 68
info@vdbbeton.be · www.vdbbeton.be